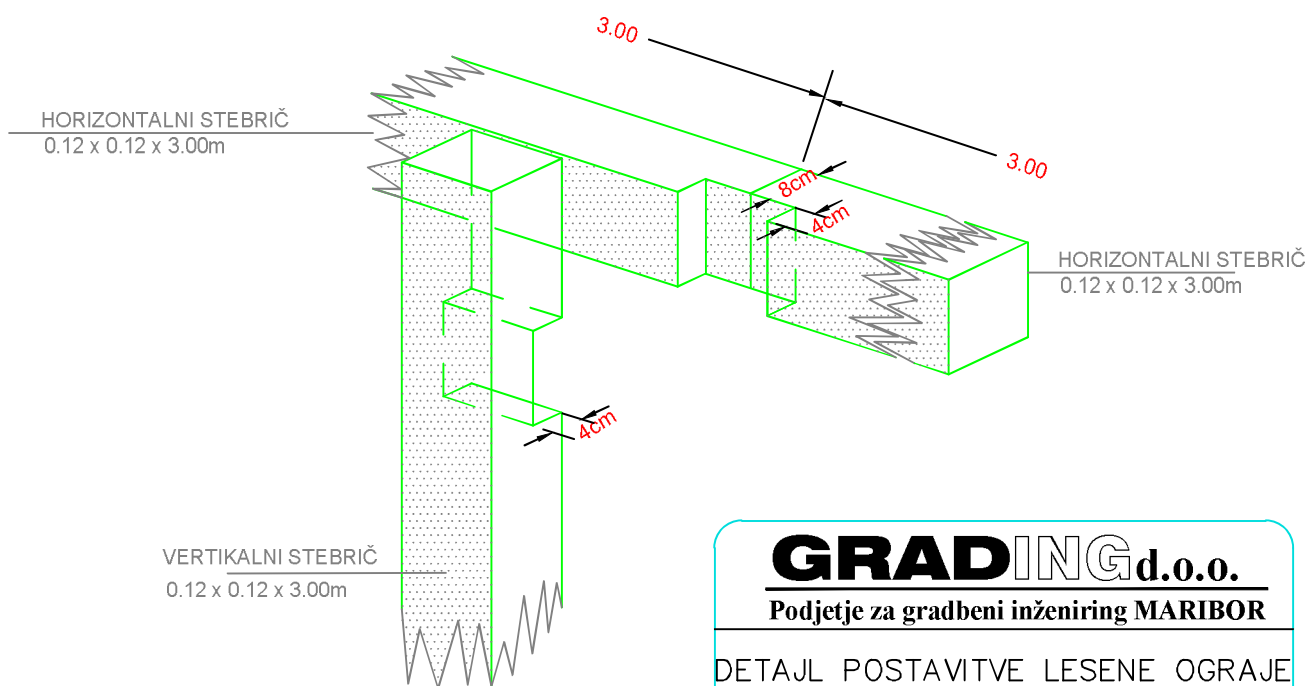
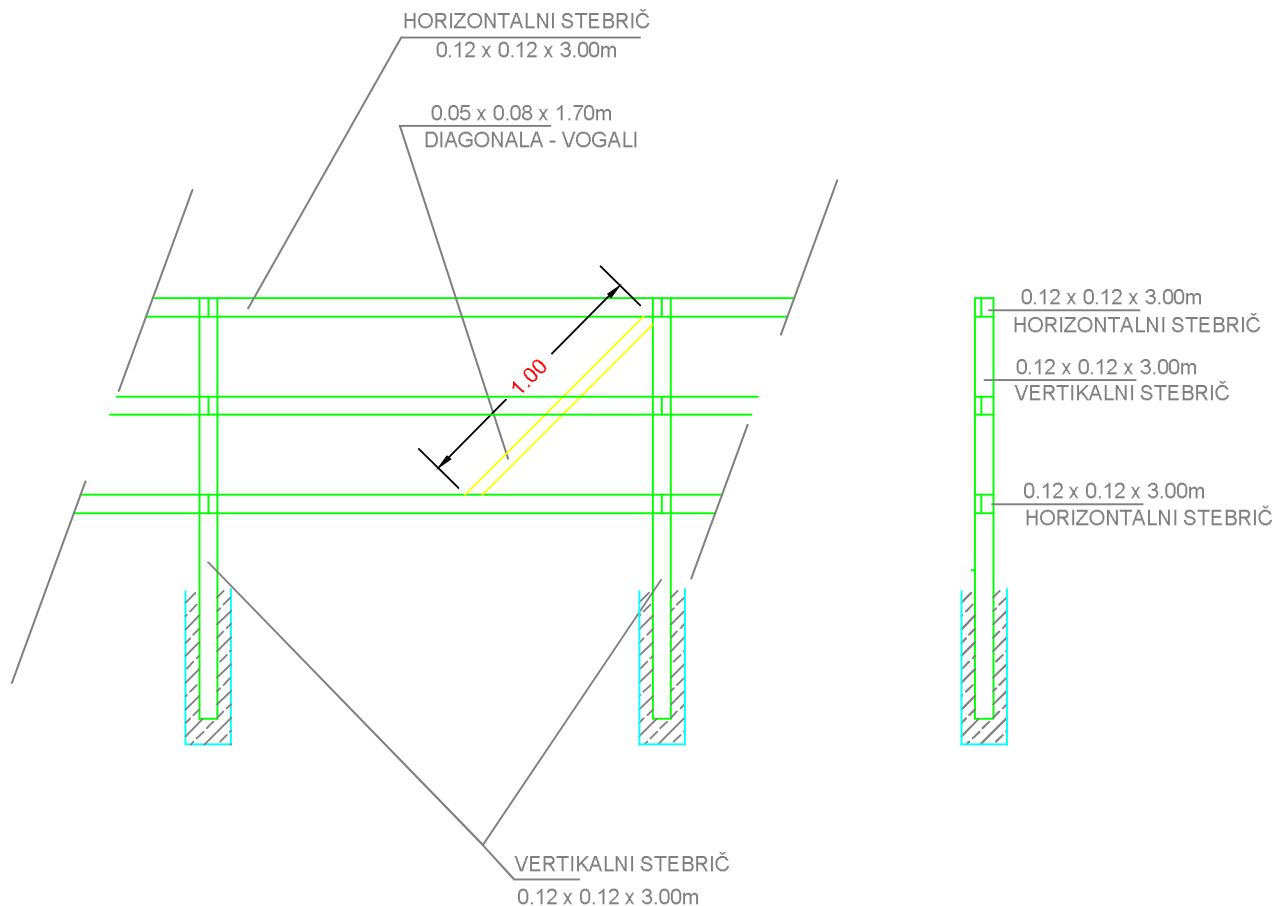


DETAJL LESENE OGRAJE



GRADINGd.o.o.

Podjetje za gradbeni inženiring MARIBOR

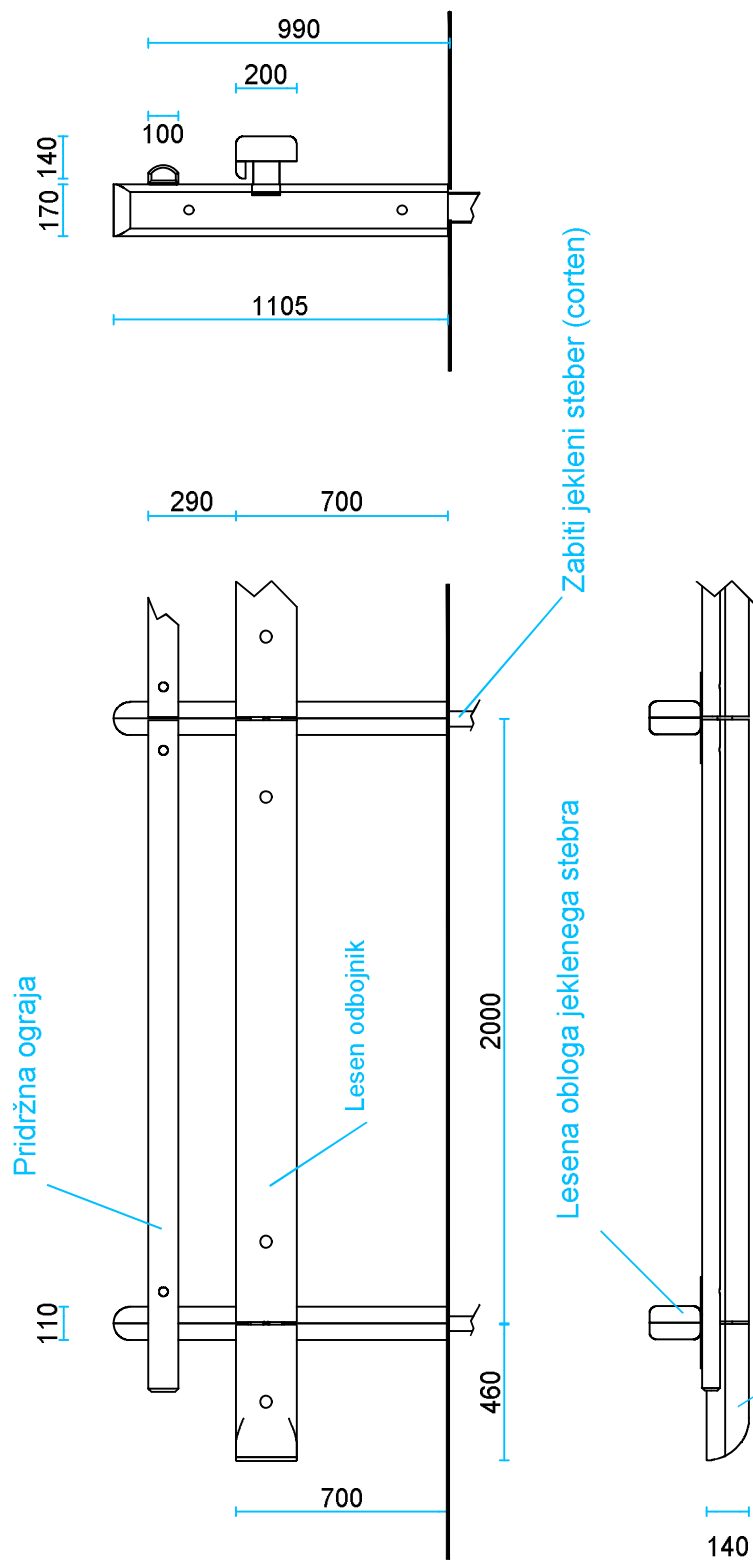
DETAJL POSTAVITVE LESENE OGRAJE

G.11.15

251

938 K

DETAJL LESENE VARNOSTNE OGRAJE N2W4 S PRIDRŽKO



GRADINGd.o.o.

Podjetje za gradbeni inženiring **MARIBOR**

DETAJL POSTAVITVE LESENE
VARNOSTNE OGRAJE N2W4 S PRIDRŽKO

G.11.16

251

938 K